

# QuadraLigna

**Nous conservons l'original.**  
Rénovation de fenêtres d'édifices  
architecturaux de grande valeur





# Vos fenêtres sont précieuses. Nous les conservons.

Vos anciennes fenêtres sont d'une grande valeur architecturale et caractérisent votre édifice.

Elles ne répondent cependant ni aux exigences énergétiques, ni à vos exigences en matière de confort. Nous vous offrons une solution à ce problème : nous rénovons vos fenêtres en conformité avec l'original.

Avec notre solution, vous n'êtes pas contraint de remplacer fenêtres et cadres. Nous rénovons les éléments de construction, conservons ferrures et croisillons et ainsi le charme historique de votre édifice.

Voilà 40 ans que nous perfectionnons notre système. Ainsi, vos fenêtres gardent presque la même apparence après la rénovation. Elles répondent cependant désormais aux exigences actuelles.

- La déperdition de chaleur en hiver est divisée par deux et l'échauffement de la maison en été est réduit.
- Les courants d'air sont stoppés et les écarts de températures entre les fenêtres et les murs diminuent. Le bien-être est ainsi accru, même en cas de températures ambiantes plus basses. Il est alors possible de réduire davantage la consommation énergétique.
- Les nuisances sonores extérieures diminuent considérablement.
- Vos fenêtres résistent aussi aux violents orages. Après la rénovation, elles sont étanches à la pluie.
- Vous possédez encore des contre-fenêtres ? Vous pourrez renoncer à ces dernières à l'avenir. Ainsi, davantage de lumière pénétrera dans la pièce et la beauté de votre édifice de l'extérieur sera vraiment mise en valeur.

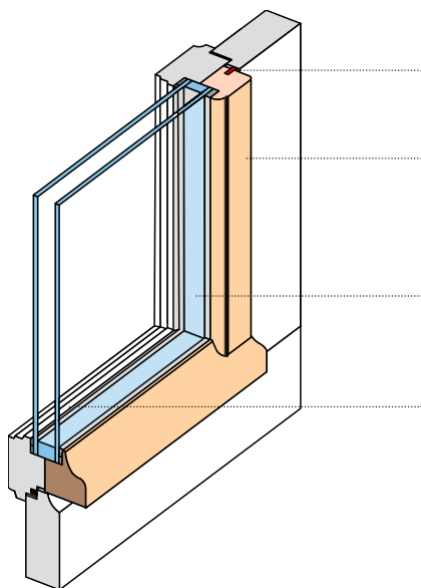


# Notre système

## Éprouvé depuis 40 ans



Ci-contre : l'étanchéité périphérique. Ci-dessus : les éléments extérieurs sont fabriqués à partir de bois précieux et doublés.



Grâce à l'étanchéité périphérique sur l'extérieur, la fenêtre est étanche au vent et aux intempéries.

La face extérieure est doublée à l'aide d'un profilé sur mesure en chêne suisse résistant aux intempéries, puis lasurée ou peinte, en fonction de vos goûts.

Le vitrage isolant double ou triple garantit une isolation thermique optimale. Au besoin, il est conçu pour des exigences d'insonorisation particulières.

Le profilé existant reste à l'intérieur et les ferrures sont conservées. Le doublage extérieur modifie peu l'apparence de la fenêtre.

# Chaque fenêtre est un modèle unique. Et doit le rester.

Chaque fenêtre est un modèle unique. Nous avons l'habitude des formes complexes ou des cadres déformés. Nous ajoutons à chaque fenêtre les éléments nécessaires avec le plus grand soin.

Nous remplaçons tous les éléments exposés aux intempéries. En matière de conservation, vos fenêtres sont semblables à des fenêtres neuves en bois après notre rénovation.

Bon nombre des fenêtres que nous rénovons datent de bien plus de cent ans. Nous restaurons vos fenêtres pour les 50 années à venir !

En fonction de l'état de protection des monuments, des nuisances sonores et du programme énergétique des bâtiments de votre canton, le recours à notre système pour la rénovation de vos fenêtres vous permet de profiter de subventions. Outre d'éventuelles déductions fiscales, vous supportez potentiellement moins de 50 % des frais tout en conservant les mêmes avantages.

## À propos

Les marches de votre escalier en bois sont usées, vos portes ne ferment plus correctement ou elles ne répondent plus aux prescriptions de protection incendie ? Nous proposons également pour ces éléments une rénovation durable de haute qualité.

Prenez contact avec nous pour solliciter une offre individuelle.

[www.quadraligna.ch](http://www.quadraligna.ch)



**Quadra Ligna AG**  
Horbургstrasse 28  
CH-4057 Bâle

Tél. +41 58 520 99 10  
E-mail [info@quadraligna.ch](mailto:info@quadraligna.ch)